






БАРНАУЛЭНЕРГОМАШ
ЭНЕРГИЯ ПРОГРЕССА

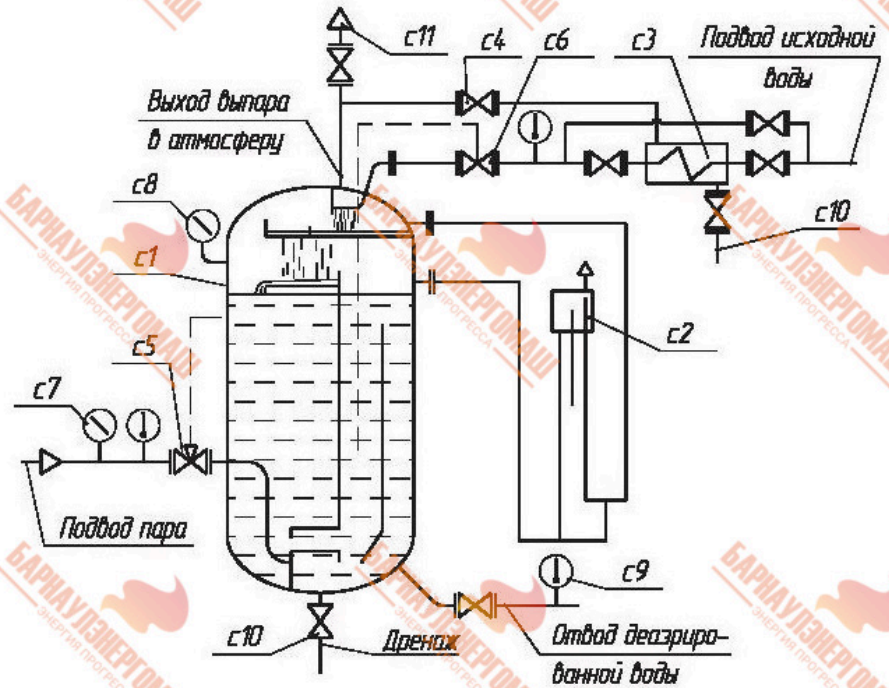
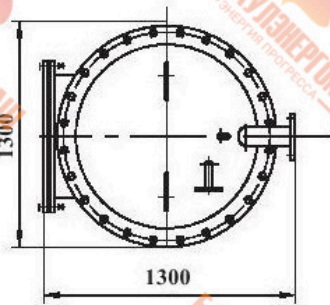
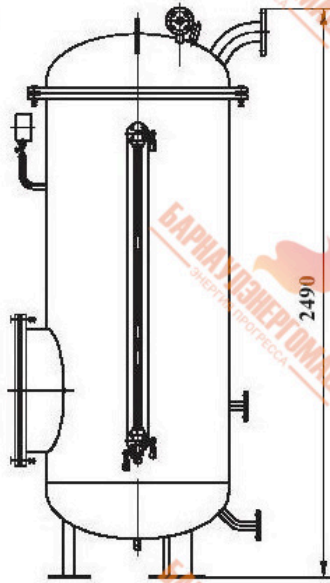
ООО "БАРНАУЛЭНЕРГОМАШ"

КОМПЛЕКСНЫЕ ПОСТАВКИ ТЕПЛОЭНЕРГЕТИЧЕСКОГО ОБОРУДОВАНИЯ

656011, Россия, Алтайский край, г. Барнаул, пр-т Космонавтов 16Г

 <https://bemz.pro>  8-800-550-58-88  info@bemz.pro

Принципиальная схема подключения деаэраторов ДА-3



с1 - деаэратор;
с2 - гидрозатвор
с3 - охладитель пара;
с4 - вентиль;
с5 - регулятор уровня;
с6 - регулятор давления;

с7 - манометр;
с8 - мановакуумметр;
с9 - термометр;
с10 - сброс в дренаж;
с11 - выхлоп в атмосферу.